

Eliminador de Grasas MC-500



CARACTERÍSTICAS

Sistema que termina con el duro trabajo de eliminar la grasa y la suciedad de todos sus utensilios de cocina (filtros, bandejas, sartenes, cacerolas...) En todos los establecimientos normalmente una o dos veces al día deben enfrentarse al fregadero con agua caliente, los estropajos y los lavavajillas. Con el eliminador de grasas reducirá el tiempo empleado en esta tarea, así como el gasto en mano de obra, agua caliente y productos de limpieza. Además, gracias a este sistema, usted podrá garantizar una higiene eficaz, ya que la temperatura de trabajo de la máquina asegura la muerte de todas las bacterias. A la vez usted estará alargando la vida de sus utensilios de cocina.

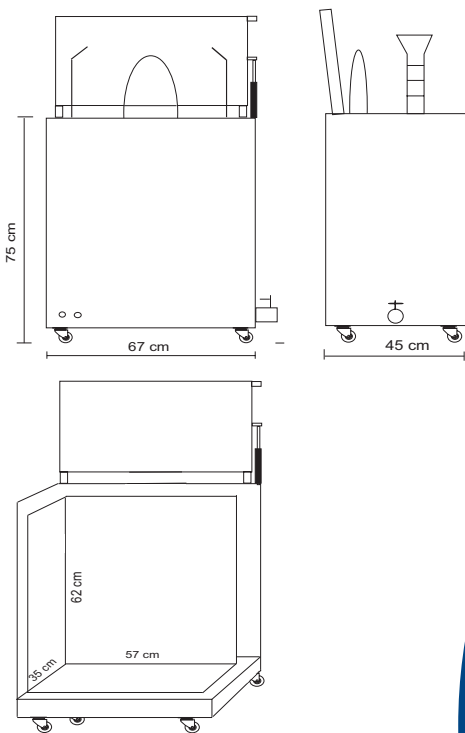
El MC-500 está fabricado en acero inoxidable. Únicamente deberá llenar la máquina con agua caliente y cerrarla. Dejar que el agua alcance la temperatura de 60-80 °C y una vez alcanzada agregar el detergente DK-6. Eficaz contra la grasa y otros tipos de suciedad al mismo tiempo inocuo para la piel. Cuando el detergente se disuelva usted tendrá lista la máquina para un mes completo de uso.

Gracias a su pequeño tamaño, MC-500 es ideal para pequeños establecimientos donde cada noche haya una cita frente al fregadero.

This is a system that will finish with the hard job of removing the grease and dirty of all your kitchen tools (filters, trays, frying pans,pans...) In every establishment it is usual to be in front of the kitchen sink with hot water, scourers and dishwasher once or twice a day. With the grease remover the time you usually employ in this task as well as the costs in manpower, hot water, and clearing products will decrease. Besides thanks to this system you will be able to guarantee an efficient hygiene because due to the working temperature of the machine you will be sure of the death of all the bacteria; at the same time you will enhance the life of all your kitchens tools.

The MC-500 is made of stainless steel. The only thing you will have to do is to fill the machine with hot water and close it. Then the water will reach a temperature of 60-80 °C; at this moment you have to add the detergent DK-6 that is efficient against the grease and other types of dirty but at the same time inoffensive for the skin. Once the detergent is dissolved you will have the machine ready for the next month.

Thanks to its reduced dimensions, MC-500 is suitable for small establishment, where every night someone be in front of a kitchen sink.



- Consumo 630 w
- Temperatura de trabajo 60-80 °C
- Consumo 630 w
- Working temperature 60-80 °C
- Voltaje 230 -50 Hz
- Voltage 230 -50 Hz
- Capacidad 110 litros
- Capacity 110 liters
- Peso 60 Kg
- Weight 60 Kg

MC-500

MODELO MC-500

Los diseños y especificaciones de los productos mostrados en este catálogo están sujetos a cambiar sin previo aviso. We reserve the right to make changes in design and/or engineering without notice.