

CARACTERÍSTICAS

- Robusta y compacta.
- Manivela par palanca con tracción progresiva.
- También disponible con tapa de seguridad.



2 AÑOS
GARANTÍA



Tensión perfecta de las cuchillas para un espesor regular de rebanada.

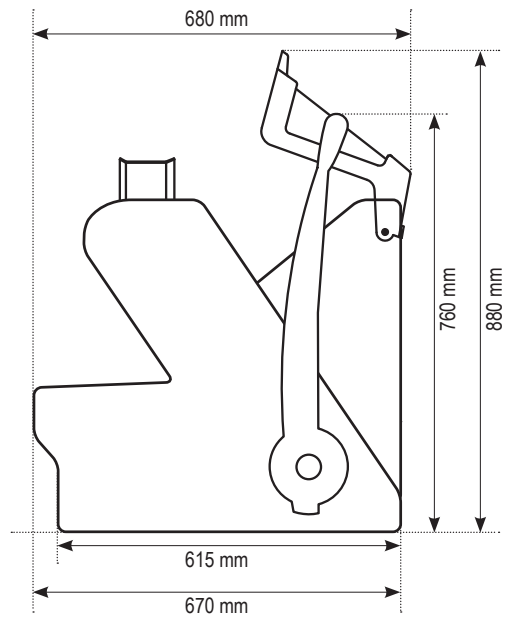
Opción: tapa de seguridad.



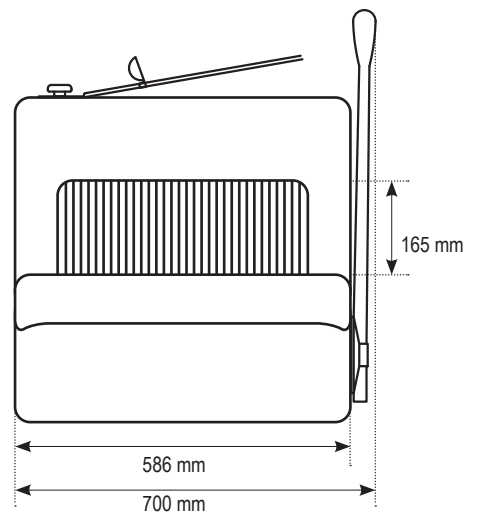
Recogedor de migajas en PVC, fácil a vaciar.

Opción: pie en ruedas pivotantes.

PERFIL



ALZADO



MODEL

PRIMO

CAPACIDAD Cortes / hora	200
ESPESOR DE REBANADA	9 → 14 mm / 16 mm
DIM. MAX. DE PAN	440 x 300 x 165 mm
PESO NETO MÁQUINA	114 kg
POTENCIA MOTOR	0,37 kW
VOLTAJE	380V 3Ph 50Hz / *220V 1Ph 50Hz
OPCIÓN BANCADA	✓
OPCIÓN TAPA DE SEGURIDAD	✓